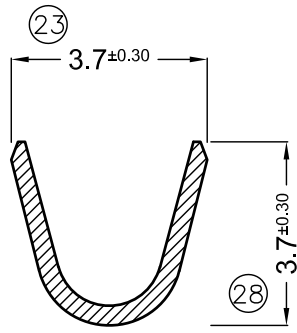
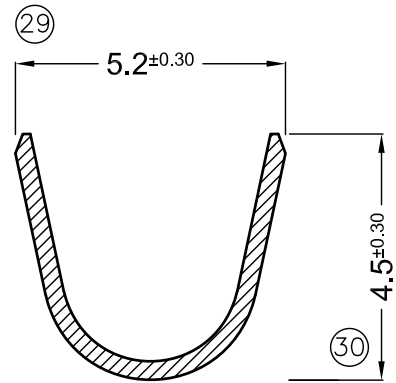


SECC. A-A

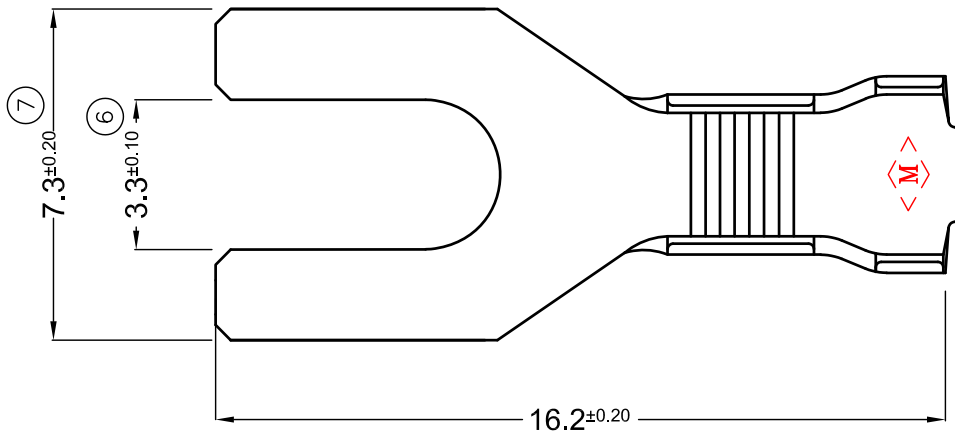
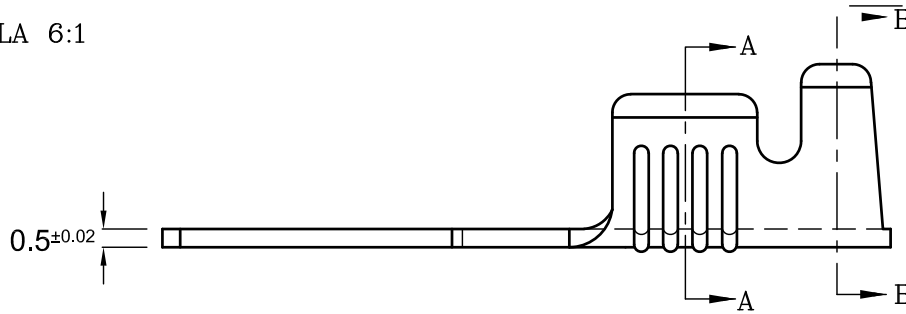


ESCALA 7:1

SECC. B-B



ESCALA 6:1



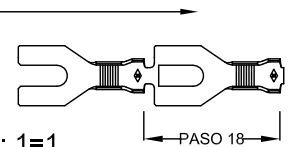
PLANO SUJETO A MODIFICACIONES SIN PREVIO AVISO

PARA PRESENTACIÓN "SUELTOS" CÓDIGO SIN "C" FINAL

PARA TORNILLO 1/8" -- M3

CÓDIGO EN BANDA	MATERIAL	TERMINACIÓN	PIEZAS POR CARRETEL	CANTIDAD SUELTOS
1.07.1360C	LATÓN CuZn 30	NATURAL	8.000	2.000
1.07.1361C	LATÓN CuZn 30	ESTAÑADO	8.000	2.000

DIRECCIÓN DE SALIDA EN CARRETEL



ESCALA: 1=1

N° REVISIÓN/FECHA

00	1ª EDICIÓN 10/08/1996
01	COTA 23 ERA 3.9- COTA 28 ERA 3.9- COTA 30 ERA 4.7- COTA 29 ERA 5.4 - 05/06/2019
02	CAMBIO FORMATO DE HOJA A4 21/03/2022

SECCIÓN CONDUCTOR

1-2.5 mm<sup>2</sup>

Ø AISLANTE

3-4.3 m/m

METALGRAB S.R.L



TERMINAL:  
HORQUILLA PLACA Ø 7.4  
PLANO CLIENTE N°:1360

DIBUJÓ: F.DACAL 01/07/1996

REVISÓ: D.F. DACAL 01/08/1996